

Setting Up Your Dell™ E-Port Plus II

Postavljanje priključne stanice Dell™ E-Port Plus II | Instalace dokovací stanice Dell™ E-Port Plus II | A Dell™ E-Port Plus II telepítése
Konfigurowanie urządzenia Dell™ E-Port Plus II

CAUTION: Before you set up and use your E-Port Plus II, see the support documentation that shipped with your computer or go to dell.com/regulatory_compliance for regulatory and safety information.

NOTE: Before you initially connect your laptop to the E-Port Plus II, the operating system must complete its setup process. For further information see the **Dell™ E-Port Plus II User's Guide** on support.dell.com/support/systemsinfo/documentation.aspx.

OPREZ: Prije postavljanja i korištenja uređaja E-Port Plus II, pogledajte dokumentaciju podrške koja je isporučena uz računalo ili idite na stranicu dell.com/regulatory_compliance za informacije o pravilima i sigurnosti.

NAPOMENA: Prije nego što svoje prijenosno računalo spojite na priključnu stanicu E-Port Plus II, operacijski sustav završiti postupak postavljanja. Za dodatne informacije pogledajte **Korisnički priručnik za Dell™ E-Port Plus II** na support.dell.com/support/systemsinfo/documentation.aspx.

UPOZORNĚNÍ: Dříve, než dokovací stanici E-Port Plus II nainstalujete a začnete používat, si prostudujte dokumentaci dodanou s počítačem nebo navštivte stránky dell.com/regulatory_compliance, kde najdete informace týkající se bezpečnosti a předpisů.

POZNÁMKA: Předtím, než poprvé připojíte přenosný počítač k jednotce E-Port Plus II, operační systém musí dokončit proces nastavení. Další informace najdete v **uživatelské příručce** dokovací stanice **Dell™ E-Port Plus II** na adrese support.dell.com/support/systemsinfo/documentation.aspx.

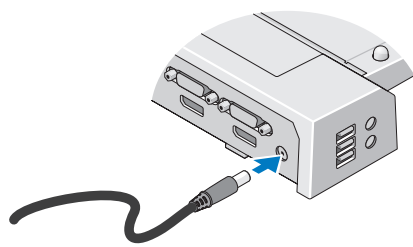
VIGYÁZAT: Az E-Port Plus II beállításá és használatá előtt tekintse meg a számítógéppel kapott dokumentációt, vagy olvassa el a dell.com/regulatory_compliance oldalon található szabályozó és biztonsági információkat.

MEGJEGYZÉS: Az operációs rendszer telepítésének be kell fejeződnie mielőtt a laptop először csatlakozna az E-Port Plus II készülékhez. További információért tekintse meg a **Dell™ E-Port Plus II Felhasználói útmutatót** a support.dell.com/support/systemsinfo/documentation.aspx oldalon.

PRZESTROGA: przed skonfigurowaniem i rozpoczęciem używania urządzenia E-Port Plus II należy zapoznać się z dokumentacją dostarczoną z komputerem lub przejść do witryny dell.com/regulatory_compliance, aby zapoznać się z informacjami dotyczącymi bezpieczeństwa i zgodności.

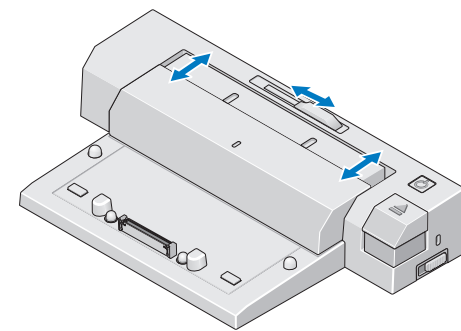
UWAGA: zanim komputer zostanie po raz pierwszy podłączony do urządzenia E-Port Plus II, musi zakończyć się instalacja systemu operacyjnego. Aby uzyskać dodatkowe informacje, zobacz **Przewodnik użytkownika Dell™ E-Port Plus II** w witrynie support.dell.com/support/systemsinfo/documentation.aspx.

1 | Connect power



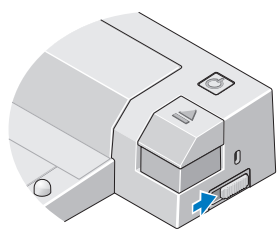
Priključite napajanje
Připojte napájení
Csatlakoztassa a tápellátást
Podłącz zasilanie

2 | Slide switch left if battery extends from back of laptop



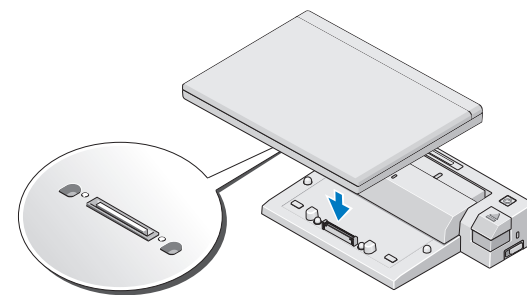
Pomaknite prekidač ulijevo ako se baterija nalazi izvan ravnine stražnje strane prijenosnog
Pokud baterie vyčnívá ze zadní strany přenosného počítače, posuňte přepínač vlevo
Ha az akkumulátor kiáll a laptop hátulján, állítsa a tolókapcsolót a bal oldali állásba
Jeśli bateria wystaje poza obudowę laptopa, przesuń przełącznik lewy

3 | Adjust lock/unlock switch

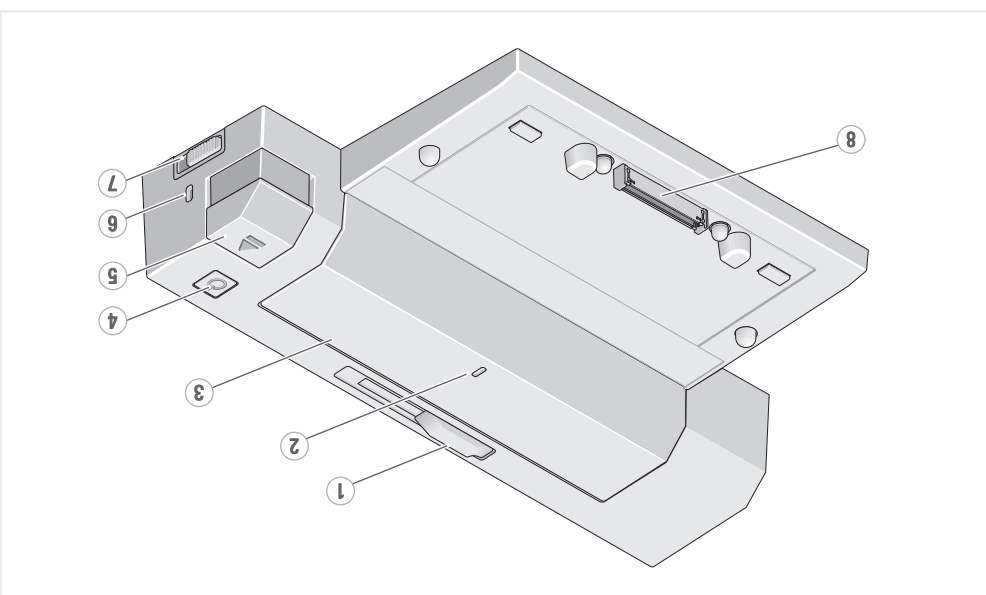
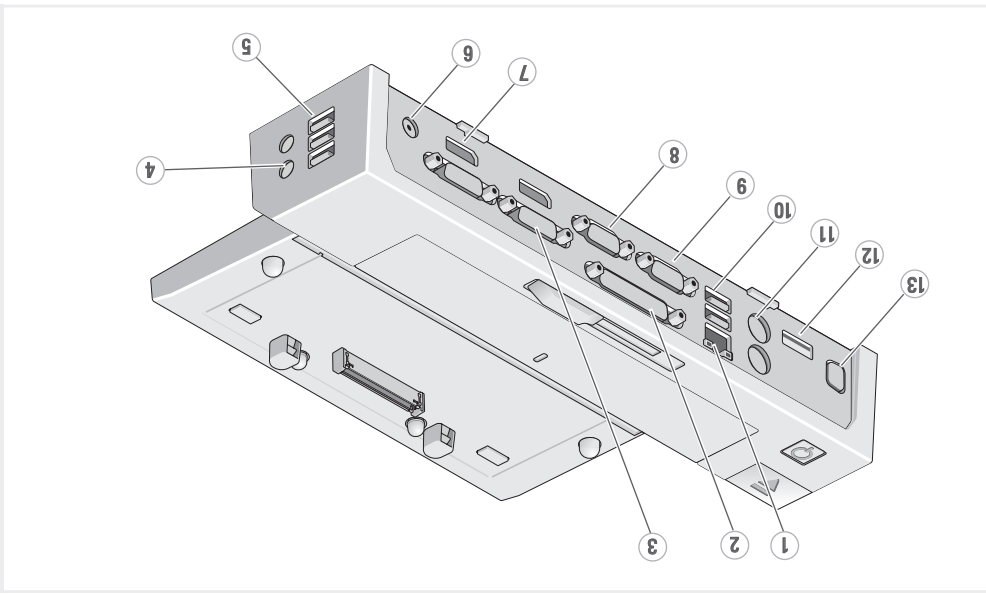
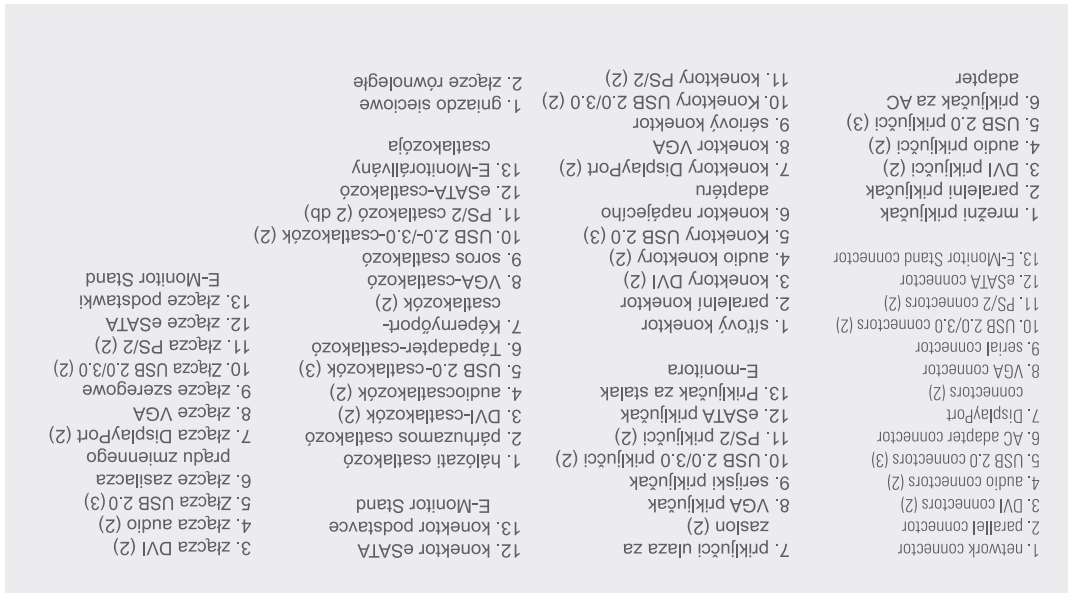
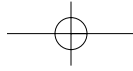


Podesite prekidač za zaključavanje/otključavanje
Nastavte přepínač zámku
Állítsa be a lezáró/kioldó kapcsolót
Przełącznik zablokowania/odblokowania

4 | Center laptop with E-Port Plus II and push down to click into place



Centrirajte prijenosno računalo na priključnoj stanici E-Port Plus II i gurnite ga da sjedne na mjesto.
Přenosný počítač na dokovací stanici E-Port Plus II vystředte a zatlačte jej směrem dolů, aby zacvakl na místo.
Állítsa középre a laptopot az E-Port Plus II segítségével, és nyomja le, hogy a helyére kattanjon
Ustaw laptop zgodnie z urządzeniem E-Port Plus II i naciśnij w dół, aby połączyć urządzenia



About Your Dell™ E-Port Plus II | O príslušnej stanici Dell™ E-Port Plus II | A Dell™ E-Port Plus II — információ

- 1. regulátor lišty baterie
- 2. značka pro zarovnáni
- 3. lišta baterie
- 4. tlačítko napájení
- 5. tlačítko pro vysunutí
- 6. slot pro bezpečnostní kabel
- 7. prepínač zámku
- 8. dokovací konektor
- 1. element regulující omezení proudu
- 2. značka audio (2)
- 3. značka USB 2.0 (3)
- 4. značka PS/2 (2)
- 5. značka PS/2 (2)
- 6. značka SATA
- 7. značka E-Monitor Stand
- 8. značka E-Monitor Stand
- 9. značka E-Monitor Stand
- 10. značka E-Monitor Stand
- 11. značka E-Monitor Stand
- 12. značka E-Monitor Stand
- 13. značka E-Monitor Stand
- 1. síťový konektor
- 2. paralelní konektor
- 3. konektor DVI (2)
- 4. audio konektor (2)
- 5. konektor USB 2.0 (3)
- 6. konektor napájecího adaptéru
- 7. konektor DisplayPort (2)
- 8. konektor VGA
- 9. sériový konektor
- 10. konektor USB 2.0/3.0 (2)
- 11. konektor PS/2 (2)
- 1. hálozati csatlakozó
- 2. párhuzamos csatlakozó
- 3. DVI-csatlakozók (2)
- 4. audiocsatlakozók (2)
- 5. USB 2.0-csatlakozók (3)
- 6. Tápadapter-csatlakozó
- 7. Képernyőport-csatlakozók (2)
- 8. VGA-csatlakozó
- 9. soros csatlakozó
- 10. USB 2.0-/3.0-csatlakozók (2)
- 11. PS/2 csatlakozó (2 db)
- 12. eSATA-csatlakozó
- 13. E-Monitorállvány csatlakozója
- 1. gniazdo sieciowe
- 2. złącze równoległe
- 3. złącze DVI (2)
- 4. złącze audio (2)
- 5. złącze USB 2.0 (3)
- 6. złącze PS/2 (2)
- 7. złącze SATA
- 8. złącze E-Monitor Stand
- 9. złącze E-Monitor Stand
- 10. złącze E-Monitor Stand
- 11. złącze E-Monitor Stand
- 12. złącze E-Monitor Stand
- 13. złącze E-Monitor Stand
- 1. priľadovník trake baterie
- 2. označka poravnania
- 3. traka baterie
- 4. gumb za ukľučovanie/skľučovanie
- 5. gumb za izbacovanie
- 6. útor za signosni kabel
- 7. prekidač za zakľučovanie/otkľučovanie
- 8. príľučák za spajanie dokkocícsatlakozó
- 1. akkumulátorrúd beállító
- 2. beállító jeľölés
- 3. akkumulátor rúd
- 4. tápellátás gomb
- 5. kiadás gomb
- 6. biztonsági kábel nyílása
- 7. lezáró/kioldó kapcsoló
- 8. dokkocícsatlakozó
- 1. element regulujúcy omezení proudu
- 2. značka audio (2)
- 3. značka USB 2.0 (3)
- 4. značka PS/2 (2)
- 5. značka SATA
- 6. značka E-Monitor Stand
- 7. značka E-Monitor Stand
- 8. značka E-Monitor Stand
- 9. značka E-Monitor Stand
- 10. značka E-Monitor Stand
- 11. značka E-Monitor Stand
- 12. značka E-Monitor Stand
- 13. značka E-Monitor Stand
- 1. regulátor lišty baterie
- 2. značka pro zarovnáni
- 3. lišta baterie
- 4. tlačítko napájení
- 5. tlačítko pro vysunutí
- 6. slot pro bezpečnostní kabel
- 7. prepínač zámku
- 8. dokovací konektor
- 1. element regulujúcy omezení proudu
- 2. značka audio (2)
- 3. značka USB 2.0 (3)
- 4. značka PS/2 (2)
- 5. značka SATA
- 6. značka E-Monitor Stand
- 7. značka E-Monitor Stand
- 8. značka E-Monitor Stand
- 9. značka E-Monitor Stand
- 10. značka E-Monitor Stand
- 11. značka E-Monitor Stand
- 12. značka E-Monitor Stand
- 13. značka E-Monitor Stand
- 1. síťový konektor
- 2. paralelní konektor
- 3. konektor DVI (2)
- 4. audio konektor (2)
- 5. konektor USB 2.0 (3)
- 6. konektor napájecího adaptéru
- 7. konektor DisplayPort (2)
- 8. konektor VGA
- 9. sériový konektor
- 10. konektor USB 2.0/3.0 (2)
- 11. konektor PS/2 (2)
- 1. gniazdo sieciowe
- 2. złącze równoległe
- 3. złącze DVI (2)
- 4. złącze audio (2)
- 5. złącze USB 2.0 (3)
- 6. złącze PS/2 (2)
- 7. złącze SATA
- 8. złącze E-Monitor Stand
- 9. złącze E-Monitor Stand
- 10. złącze E-Monitor Stand
- 11. złącze E-Monitor Stand
- 12. złącze E-Monitor Stand
- 13. złącze E-Monitor Stand
- 1. priľadovník trake baterie
- 2. označka poravnania
- 3. traka baterie
- 4. gumb za ukľučovanie/skľučovanie
- 5. gumb za izbacovanie
- 6. útor za signosni kabel
- 7. prekidač za zakľučovanie/otkľučovanie
- 8. príľučák za spajanie dokkocícsatlakozó

Information in this publication is subject to change without notice.
 © 2011 Dell Inc. All rights reserved.
 Reproduction of these materials in any manner whatsoever without the written permission of Dell Inc. is strictly forbidden.
 Dell™ and the DELL logo, are trademarks of Dell Inc. Dell disclaims proprietary interest in the marks and names of others.
 2011-09
 Informacije u ovom izdanju podložne su promjeni bez obavijesti.
 © 2011 Dell Inc. Sva prava pridržana.
 Bilo kakvo umnožavanje ovog materijala bez pisanog dopuštenja tvrtke Dell Inc. strogo je zabranjeno.
 Dell™ i logotip DELL zaštitni su znakovi tvrtke Dell Inc. Dell ne polaže pravo na znakove i nazive drugih tvrtki.
 2011-09
 Informace v této publikaci se mohou bez předchozího upozornění změnit.
 © 2011 Dell Inc. Všechna práva vyhrazena.
 Jakákoliv reprodukce těchto materiálů bez písemného souhlasu společnosti Dell Inc. je přísně zakázána.
 Dell™ a logo DELL jsou ochranné známky společnosti Dell Inc. Společnost Dell si nečiní nárok na značky a názvy jiných výrobců.
 2011-09
 A dokumentumban közölt információ külön értesítés nélkül is megváltozhat.
 © 2011 Dell Inc. Minden jog fenntartva.
 A Dell Inc. előzetes írásos engedélye nélkül szigorúan tilos a dokumentumokat bármilyen módon sokszorosítani.
 A Dell™ és a DELL embléma a Dell Inc. védjegyei. A Dell kijelenti, hogy mások védjegyeire és márkaneveire nem tart igényt.
 2011-09
 Informacje zawarte w niniejszej publikacji mogą zostać zmienione bez uprzedzenia.
 © 2011 Dell Inc. Wszelkie prawa zastrzeżone.
 Powielanie dokumentu w jakikolwiek sposób bez pisemnej zgody firmy Dell Inc. jest surowo zabronione.
 Dell™, logo firmy DELL są znakami towarowymi firmy Dell Inc. Dell nie rości sobie praw własności do znaków i nazw towarowych innych firm.
 2011-09

Dell™ E-Port Plus II Quick Setup Guide

Vodič za brzo postavljanje za Dell™ E-Port Plus II
 Průvodce rychlým nastavením dokovací stanice Dell™ E-Port Plus II
 Dell™ E-Port Plus II Gyors telepítési útmutató
 Skrócona instrukcja konfiguracji urządzenia Dell™ E-Port Plus II

